

# Características Puertas Rústicas SERIE I · Features of SERIES I doors · Caractéristiques des portes SÉRIE I



PUERTAS RÚSTICAS  
**Alpujarreñas**

- Fabricadas con madera de pino silvestre de Suecia de primera calidad.
- Marco directo 95 x 95 mm moldurado y tallado.
- Cerradura de seguridad de tres puntos.
- Tratamiento especial a poro abierto para exterior y acabado nogal a la cera.
- Burlete de goma embutida en el perfil del marco.
- Herrajes de forja artesanales según modelo.
- Cortavientos automático marca HSS.

- Premium wood doors made from Swedish Wild Pine.
- Moulded and carved frame 95 x 95 mm.
- Three point security lock.
- Open pore treatment for exterior and waxed walnut finish.
- Weatherstrip (Seals drafts from around the top and sides of the door).
- Handmade ironworks.
- Automatic door bottom seal (HSS brand).

- Portes en bois de grande qualité fabriquées en pin sauvage de Suède.
- Cadre moulé et sculpté de 95 x 95 mm.
- Serrure de sécurité trois points.
- Traitement spécial à pores ouvertes pour extérieur, finition noyer ciré.
- Cadre de porte avec joint d'isolation en caoutchouc.
- Éléments métalliques forgés à la main.
- Coupe-vent automatique de la marque HSS.



Cristal laminado

Ventana abatible

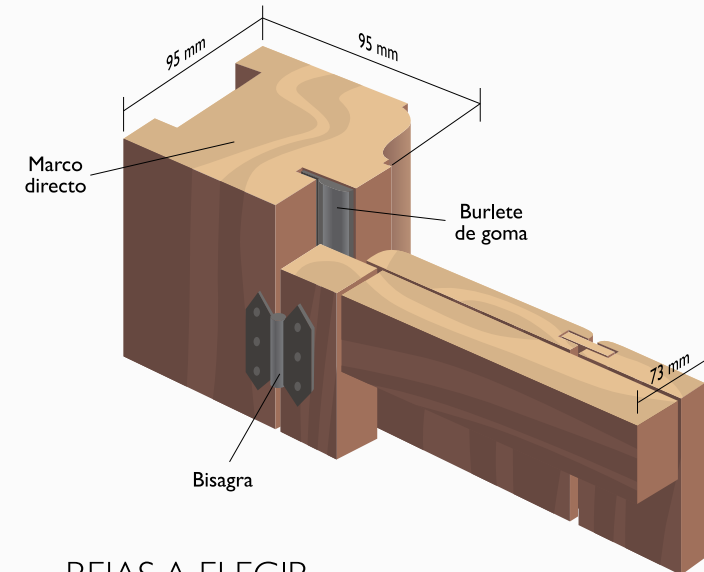
Burlete de goma

Cerradura de seguridad

Cortavientos

· Todas las puertas se fabrican con marcado CE

## SECCIÓN PUERTAS SERIE I DOORS SECTION SERIES I · SECTION PORTES SÉRIE I



## REJAS A ELEGIR

WROUGHT IRON GRILLS OPTIONS

GRILLES EN FER FORGÉ À CHOISIR (compris dans le tarif)



Ref. 1

Ref. 2

Ref. 3

Ref. 4

Ref. 5

Ref. 6





SERIE I Exterior  
**Aljimecer**

SERIE I



Hoja: 82,5 x 203  
 Hoja: 92,5 x 210

Mod. B-2 (99 x 211)  
 Mod. B-4 (109 x 218)



2 Hojas de 64 x 215

Mod. B-5 (144 x 224)



Mod. B-2 con 2 Fijos (162 x 211)  
 Mod. B-4 con 2 Fijos (172 x 218)

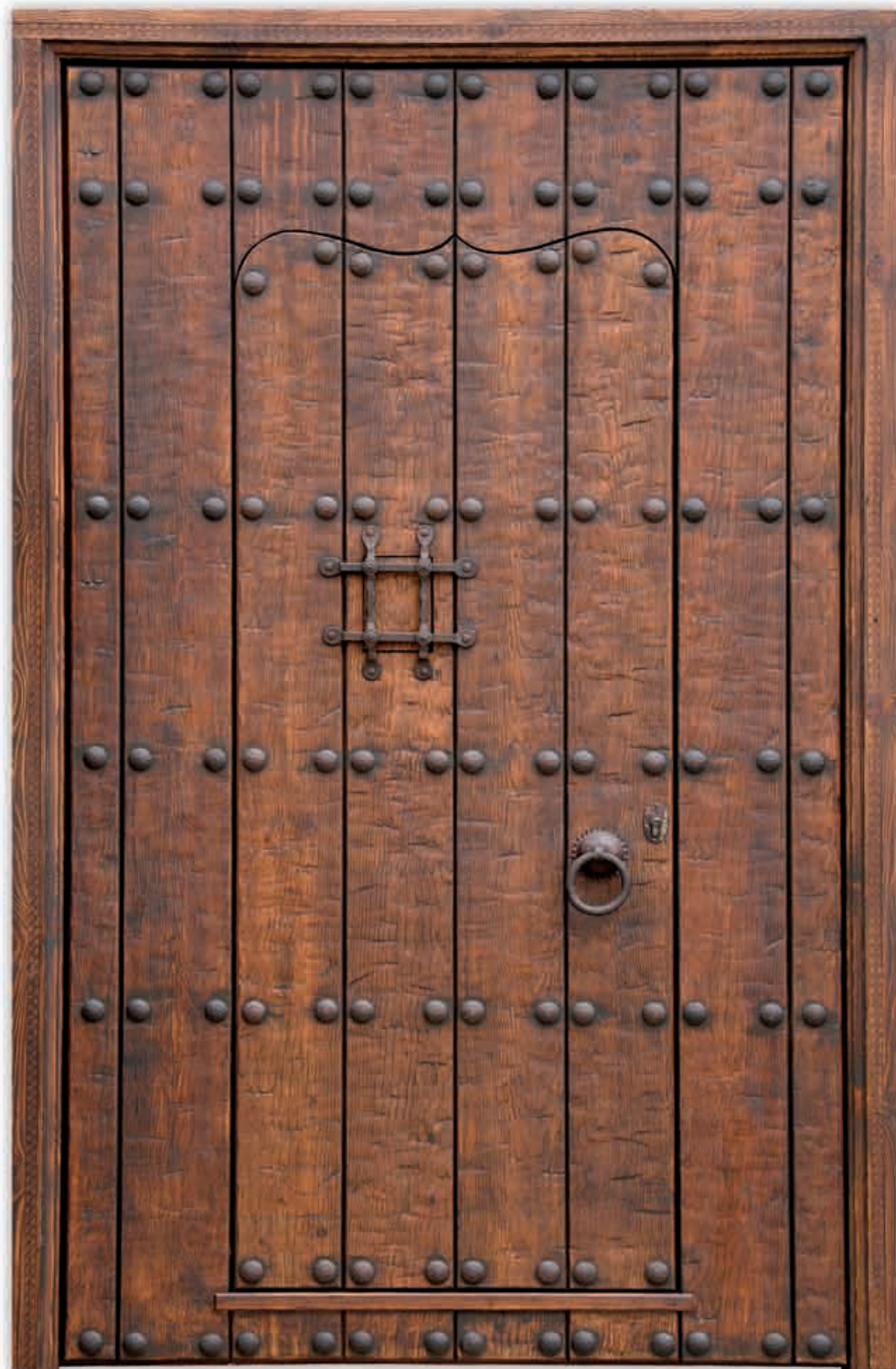


Mod. B-2 con 1 Fijo (131 x 211)



Mod. B-4 con 1 Fijo (141 x 218)





Hoja ext: 139 x 232 / Hoja int: 82,5 x 192

Mod. B-1 (155 x 240)



Vista frontal Mod. B-1 (155 x 240)  
 Model B-1 front view (155 x 240)  
 Vue face du modèle B-1 (155 x 240)

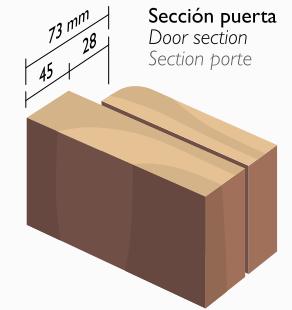


Tabla de 28 mm. Grueso total de la hoja: 73 mm  
 Panel thickness: 28 mm. Total door thickness: 73 mm  
 Épaisseur du panneau: 28 mm. Épaisseur totale de la porte: 73 mm



Vista trasera Mod. B-3 (99 x 211)  
 Model B-3 back view (99 x 211)  
 Vue arrière du modèle B-3 (99 x 211)



Hoja: 82,5 x 203

Mod. B-3 (99 x 211)