

Características Puertas Rústicas SERIE I · Features of SERIES I doors · Caractéristiques des portes SÉRIE I



PUERTAS RÚSTICAS
Alpujarreñas

- Fabricadas con madera de pino silvestre de Suecia de primera calidad.
- Marco directo 95 x 95 mm moldurado y tallado.
- Cerradura de seguridad de tres puntos.
- Tratamiento especial a poro abierto para exterior y acabado nogal a la cera.
- Burlete de goma embutida en el perfil del marco.
- Herrajes de forja artesanales según modelo.
- Cortavientos automático marca HSS.

- Premium wood doors made from Swedish Wild Pine.
- Moulded and carved frame 95 x 95 mm.
- Three point security lock.
- Open pore treatment for exterior and waxed walnut finish.
- Weatherstrip (Seals drafts from around the top and sides of the door).
- Handmade ironworks.
- Automatic door bottom seal (HSS brand).

- Portes en bois de grande qualité fabriquées en pin sauvage de Suède.
- Cadre moulé et sculpté de 95 x 95 mm.
- Serrure de sécurité trois points.
- Traitement spécial à pores ouvertes pour extérieur, finition noyer ciré.
- Cadre de porte avec joint d'isolation en caoutchouc.
- Éléments métalliques forgés à la main.
- Coupe-vent automatique de la marque HSS.



Cristal laminado

Ventana abatible

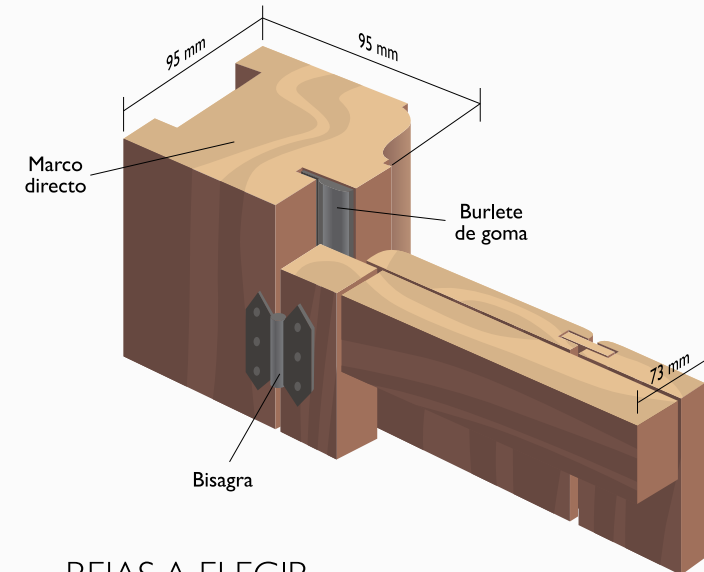
Burlete de goma

Cerradura de seguridad

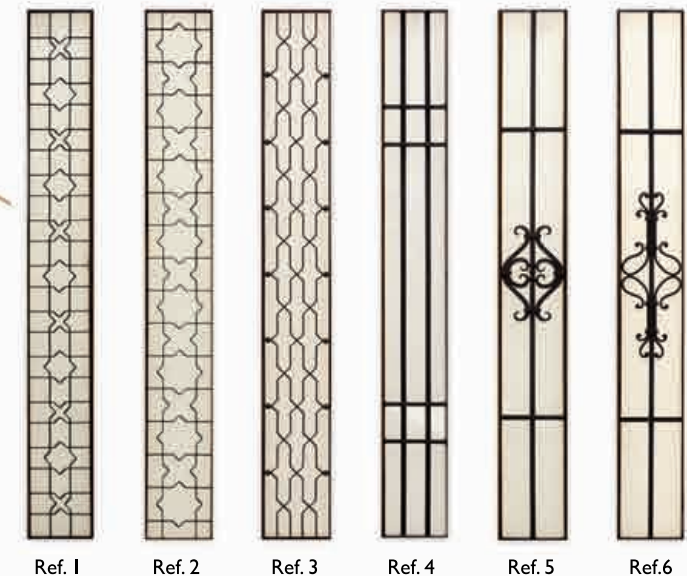
Cortavientos

· Todas las puertas se fabrican con marcado CE

SECCIÓN PUERTAS SERIE I DOORS SECTION SERIES I · SECTION PORTES SÉRIE I



REJAS A ELEGIR WROUGHT IRON GRILLS OPTIONS GRILLES EN FER FORGÉ À CHOISIR (compris dans le tarif)



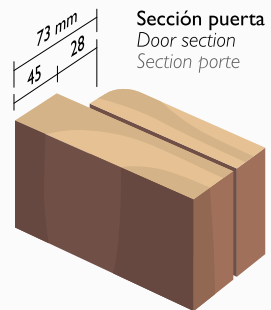


Tabla de 28 mm. Grueso total de la hoja: 73 mm
 Panel thickness: 28 mm. Total door thickness: 73 mm
 Épaisseur du panneau: 28 mm. Épaisseur totale de la porte: 73 mm

SERIE I Exterior

Alcazaba

SERIE I



Hoja: 82,5 x 203
 Hoja: 92,5 x 210
 Mod. F-2 (99 x 211)
 Mod. F-3 (109 x 218)



2 Hojas de 64 x 215
 Mod. F-1 (144 x 223)



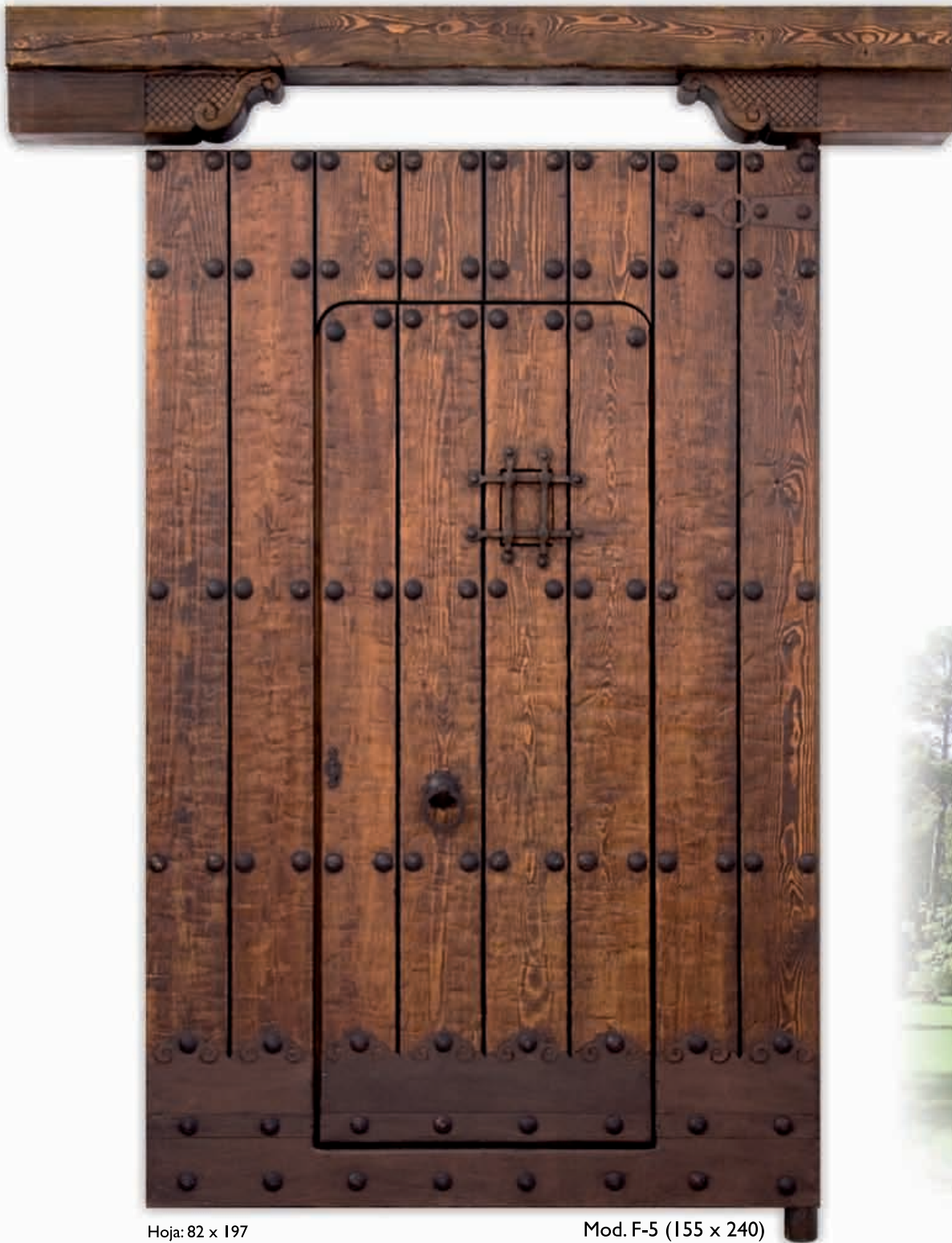
Mod. F-2 con 2 Fijos (162 x 211)
 Mod. F-3 con 2 Fijos (172 x 218)



Mod. F-3 con 1 Fijo (141 x 218)



Mod. F-2 con 1 Fijo (131 x 211)



Hoja: 82 x 197

Mod. F-5 (155 x 240)



Vista puertas F5 (155 x 240)

View of door Mod. F5 (155 x 240)

Vista puertas Mod. F5 (155 x 240)